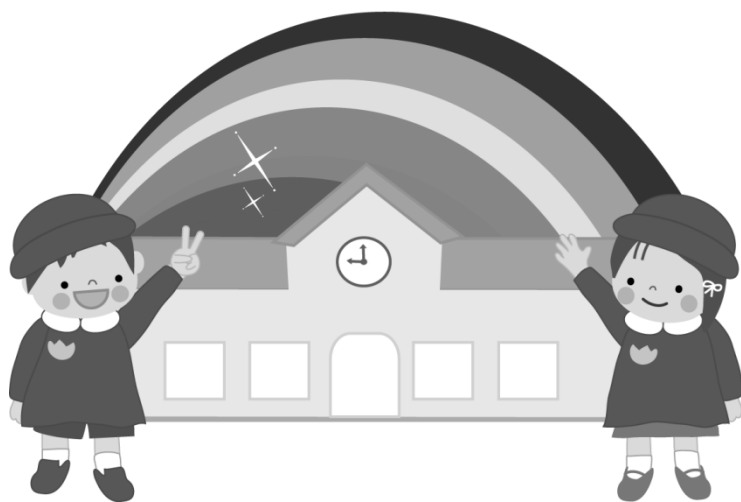
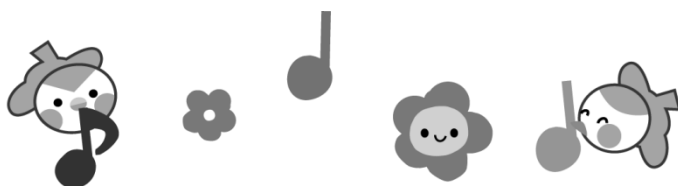


入園のしおり



社会福祉法人桜桃福祉会

さくらんぼ保育園

【事業運営主体】

事業者の名称：社会福祉法人桜桃福祉会

理事長：西村日登美

所在地：①さくらんぼ保育園・かえで保育園

京都府長岡京市神足垣外ケ内1番地

②小規模保育園 Cherry's Hug

京都府長岡京市竹の台15-9

電話番号：①075-953-5885 ②075-959-7700

主な事業内容：保育事業



【保育理念】

温かな雰囲気の中で、細やかな保育で子どもたちの成長と発達を手助け、保護者と共に、子どもの成長の喜びを共有します。また子どもたちの最善の利益を考慮し、積極的に福祉の増進を図ります。

【保育目標】

- ・心もからだも元気な子
- ・自分もおともだちも大切にする子
- ・感性豊かな子

【保育方針】

『心身ともに健康な子に成長していくことを願って』、職員一人ひとりが、以下4つの思いを園児一人ひとりに願いをもって、深く保育に取り組むことに努める。

身体の丈夫な子・・・

- ・遊びの中から全身の機能を使って、運動機能を高め体力をつける。
- ・友達と共に色々な体験をし、心豊かに過ごす。
- ・菜園やクッキング体験を通して、食材の素材に触れ、食に関心を持つ。

感性豊かな子・・・

- ・四季折々の自然と触れ合って、情操豊かになり、その恵みに感謝する心を育てる。
- ・戸外活動やクッキングの過程から五感を養い、作る喜びを感じる。

感謝の気持ちを忘れない子・・・

- ・「食」を通して、色々な「いのち」を頂いて生きていることを感じて生活する。
- ・「ありがとう」「ごめんなさい」と言える素直な心、柔らかい心を大切にする。

生きているっていいなと思える子・・・

- ・“みんな ちがって みんないい” 友達同士、一人ひとりの違いを知り、認め合うやさしさを育み、お互いのいいところを見つけて、人とのかかわりが楽しいことを実感する。

【年間行事（予定）】

4月	◎入園式、進級式
5月	子どもの日、内科検診、尿検査、◎クラス参観・懇談、遠足（幼児）
6月	虫歯予防デーの集い、歯科検診
7月	七夕の集い、プール開き（プール遊び）
8月	*夏期申請保育利用期間、プールじまい
9月	お月見の集い
10月	◎運動会（幼児）、◎親子ふれあい参観（乳児）、芋掘り、ハロウィン
11月	遠足（幼児）、内科検診、歯科検診、尿検査
12月	◎発表会、クリスマス会、*年末申請保育利用期間
1月	新春の集い（お餅つき）、*年始申請保育利用期間
2月	節分の集い、◎個人懇談
3月	ひな祭り、◎卒園式、修了式、*春期申請保育利用期間
○毎月：誕生会、身体測定、避難訓練	

*申請保育利用期間について：この期間中はご両親共にお仕事の場合のみお預かりします。

この期間中はお弁当持参となります。

◎保護者の参加行事：その年度によって、変更する場合があります。

【主な1日の保育スケジュール】

時 間	乳 児 (0～2 歳児)	幼 児 (3～5 歳児)
7:30～8:30	順次登園、検温	
～9:00	自由保育	
9:15～	体操	
9:30～	朝の会（朝のあいさつ、お返事遊び、季節の歌）	
	午前おやつ（牛乳または授乳）	水分補給（お茶）
10:00～	設定保育（戸外遊び、季節の遊び、製作、体操・リトミックなど）	
給食	10:45～（0歳児）	11:45～（3歳児）
	11:00～（1歳児）	12:00～（4歳児）
	11:30～（2歳児）	12:10～（5歳児）
12:15（乳児）～15:00	お昼寝（年齢によって時間差あり）	
15:00～	おやつ	
15:30～	お帰りの会（さよならの挨拶）	
16:00～	順次降園、自由遊び	
18:30～19:00（延長保育）	夕補食・授乳、自由遊び	

【保育の開所日及び時間、並び休所日】

開所日	月曜日～土曜日
開所時間	短時間保育 8時間以内 8:00～16:00
	標準時間保育 11時間以内 7:30～18:30
	※緊急保育 18:30～19:00
休所日	日曜日・祝祭日・災害時 ※年末年始12月30日～1月4日

*緊急保育は、保育料とは別に、200円/10分

*短時間保育の方は16:00以降が緊急保育となり、料金が発生致します。

*ご両親どちらかがお休みの場合は、家庭保育をお願いいたします。

【保護者から受領する費用について】

(予定)

全児童		幼児(3歳児以上)	
傷害保険料	500円/年	幼児主食費	1,000円/月
誕生カード	350円/年	幼児副食費	4,500円/月
行事費	行事ごとに後払い請求	体操服・ポロシャツ	2,600円
名札(クリップ付き)	250円	体操服・半ズボン	2,000円
作品袋	110円/年	体操服・長ズボン	2,800円
おたよりバインダー	370円	スモッグ	3,000円
諸費(ティッシュ・ナイロン袋など)	500円/半年	水泳帽	500円
写真販売	80円/枚～	紅白帽	1,000円
敷シート	3,000円	通園バッグ	5,000円
おむつレンタル代(処分料含む)	50円/枚	通園帽	2,200円
おむつ処分費	200円/月	出席帳	360円/年
カラー帽子	1,000円(乳児・幼児)	出席シール帳	270円/年
ICカード	300円/枚	教材一式	4,090円
		課内保育代	各500円/月
		月間絵本代	5,280円/年

*教材一式にははさみ、のり、クレパス、マーカー、粘土、粘土板などが含まれています。

*月間絵本代は一括年払いして頂き、途中退園された場合は返金致します。

*おむつ処分費はおむつを利用しているお子様のみ徴収致します。

【入園時用意していただくもの】

持ち物	使用用途・目的など
着替え(上・下)	3組程度園においてください。着用したものは持ち帰りになりますので、毎日補充してください。 厚着にならないようにし、汚れてもよい活動しやすいもの。 子どもたちが自分で着脱しやすいもの。
パジャマ	毎日持ち帰ります。 ※キルティング制など厚手は避けてください。3歳児以降は、ボタンのついたものにしてください。
おむつ	1日6～10枚程度。 各自お持ちいただく場合は1枚ずつ記名。1枚50円で販売します。
おしりナップ	おむつ持参の場合はご用意ください。おむつ購入の場合は園で用意します。
エコバック	汚れ物を入れます。2歳児までは2枚、3歳児からは1枚ご用意ください。

食食用エプロン（乳児）	3枚
食食用おしぼり（乳児）	3枚（食事の前後に手や口を拭ける小さなタオルやガーゼ）
コップ	毎日、持ち帰ります。
ミルク、哺乳瓶（乳児）	必要な方のみ
給食グッズ袋（巾着袋）	1枚
お箸（ケース入）	3歳児以上
ベッドシート	全園児コット（ベッド）の指定シートを購入でお願いします。
掛布団	タオルケット、毛布など気候に合わせ、子どもが扱いやすいものをご用意ください。
歯ブラシ	3歳児以上 ※6月より
外靴	登降園用の他にご注意ください。 靴は足に合った運動靴で自分で脱ぎ履きしやすいもの。
<p>*すべての持ち物に大きくわかりやすいように、油性ペンで名前を書いてください。 記載ないものは園で記載する場合がありますのでご了承ください。 *ベッドシート、掛布団は週末に持ち帰り、洗濯して週明けにお持ちください。</p>	

【課内保育（対象：3歳児以上）】

カワイ体育教室	火曜日：クラスによって月3～4回
英語教室	水曜日：年長
スイミング	夏期：年長

【課外保育（対象：3歳児以上）】

サッカー教室	月曜日	英語教室	未定
クラシックバレエ教室	火曜日	音楽教室	火・水曜日
学研教室	金曜日	カワイ体育教室	水曜日
空手教室	木曜日		

【登園について】

- 午前9時までに登園してください。9時以降は門扉を閉めます。
昇降口にカードリーダーを設置しておりますので、入室後打刻して下さい。
※9:00～15:30にお迎えに来られる場合、インターフォンをならしてからお入りになってください。
※登園時は保育園に入ったらずぐに、降園時はお子さまをお迎えに行かれてから退室前にカードリーダーで打刻してください。
- アレルギー対応が必要なお子様もいらっしゃる事が予測されます。登降園時に、食べ物を口に入れたまま保育園内へ入室することや、園内に食べ物を持ち込むことを控えてください。（誤食防止のため）
- 登園の打刻をされてから以下のようにお願い致します。
0～2歳児：朝の用意は保護者の方をお願いしております。
8:30までに登園される方は、朝の用意をすませてから、お子様をちゅうりっぷ（1歳児）のお部屋までお連れください。
3歳児：2階のお部屋まで送ってください。持ち物の用意は子どもたちがします。
4、5歳児：昇降口にて、お子様を保育士にお預けください。靴を脱いで手洗いに行くまでは見守りの方をお願いいたします。
- 保育時間決定での保育となりますので、決定の時間内に降園できるようにお迎えに来てください。
決定時間前でも、お仕事が終わられましたらお迎えをお願いします。
- 私物（おもちゃ・お菓子等）の持ち込みは禁止しております。

【健康管理について】

1. 登園前に必ず検温をしてください。(37.5℃以上の場合、お預かりできません。)
2. 便の様子や回数を必ずコドモンでお知らせください。(例：普通便、軟便、下痢等)
3. 保育中にお子さまの体調不良等がありましたら、緊急連絡先へ電話をさせて頂き、できるだけ早いお迎え(30分~1時間内)をお願い致します。
4. 次の症状がみられる場合は、お預かりができない場合があります。
 - ・登園前24時間以内に、下痢・嘔吐、発熱の症状があるとき
 - ・感染症があるとき
 - ・下痢・嘔吐、痛み等の症状がひどいとき
 - ・発疹がひどく、保育上支障があるとき
 - ・ぐったりして元気がなく、表情が乏しいとき
 - ・水分補給ができないとき、食欲がないとき(ごはんが食べられない)

*登園届を提出されたにも関わらず、園での活動が十分にできなかつたり、上記の症状がみられる場合は、お預かりができない場合があります。
5. 頭ジラミを発症された場合、以下のことをお守りください。
 - ・卵が完全に消失するまで、ご家庭で専用シャンプーなどの対応をしてください。
 - ・毎日、敷きシーツ、掛布団、帽子を持ち帰り、洗濯してください。
 - ・症状が悪化もしくは軽減されない場合は、お預かりができない場合があります。
6. 予防接種をされた当日は、副作用の出現の可能性もあるのでご家庭で過ごしてください。

【コドモンについて】

当園では、保護者の皆様に対してお知らせをスムーズにお届けするための、スマートフォンアプリを導入しております。(アプリ提供：株式会社コドモン)

保護者向けマニュアルをご一読頂き、アプリをダウンロード後、本日お渡しした『保護者様用スマートフォンアプリのご案内』の専用アクセスIDとパスワードでご登録をお願い致します。

・連絡帳へのご入力について

1. 毎朝登園前までにご入力してください。(登園前に送信済みでない場合、送信していただいてからの入室になります。)
2. ご自宅に帰られてからの、お子さまの機嫌、排便、睡眠、登園前の検温、お子さまの様子をお知らせください。(子どもの様子欄には元気だけではなくお家での様子をご記入ください。)

・お迎え・延長保育の申請

お迎えの時間、お迎えに来られる方に変更がある場合はお知らせください。

・欠席遅刻連絡などのご連絡

1. 欠席、遅刻、早退などのご連絡はわかり次第ください。
2. 都合欠でご連絡頂いている場合、実際は病欠であるときは、改めてご連絡ください。

・その他の連絡

園への確認、保育用品などの購入など、【その他の連絡】をご利用ください。
お返事が必要な内容の場合、16時以降コドモンへ連絡頂いた場合、お返事は翌日になりますので、ご了承ください。

【食物アレルギーの可能性のあるお子さまについて】

医師の指示に基づき、栄養士がアレルゲンの除去を基本に給食提供において可能な範囲で対応いたします。(園指定の診断書。関係書類を提出して頂きます。)食物アレルギー予防のため、保育園にて初めて食する食材がないように、ご家庭で食した食材を確認し、ご家庭と連携をとりながら進めていきます。重度の食物アレルギーの場合は、お弁当をご持参頂く場合もあります。

→書類が必要な方は、説明会後にお渡し致します。面談時にご提出ください。

【登降園時に車をご利用になる方へ利用申請が必要となります】

→説明会後にご相談ください。申請をしていただいた後、ご利用の可否は後日お知らせいたします。

駐車場解消の為、近隣の方は車以外での登園をお願いしております。ご了承ください。

【病後児保育について】

1. 利用基準について

- ・前提条件として、前日まで病気や感染症、怪我のため保育園を休んでいた園児であること。
- ・感染症で休んでいた園児については登園届が出ていること。(登園の目安をクリアすること)
- ・病気や怪我のあとで、「飲む」「食べる」「寝る」の日常生活は送れるが、体力面からクラスで散歩にしたり、園庭で遊んだりすることが難しい場合。
- ・内服や塗り薬がなくても体調が安定していること。

※0歳児、1歳児については、できるだけ園生活を送れる体力がもどるまでは家庭保育をお願い致します。やむをえない場合は、電話にて看護師にご相談ください。

2. 利用時間：月曜日から金曜日（9時～16時）

3. 利用方法

- ・前日15時までに、電話での事前予約が必要。
- ・「病後児保育利用申請書」を当日の朝に提出。



4. 利用料金

無料

5. 持ち物

通常保育時に持参するものと同じ。

6. 病後児保育を中断する場合

- ・途中から、体力が回復して、看護師と担任が通常保育でも可能と判断した場合は、園の判断で病後児保育から通常保育に移行。
- ・途中から37.5度以上の熱がある場合はお迎え連絡。
- ・途中から下痢・嘔吐が1回でもあった場合。
- ・途中から体調が悪くなった場合。(「飲む」「食べる」「寝る」ができなくなる)

【慣らし保育】



◇乳児（0～2歳児）

1日目～3日目	9:00～11:00
4日目～5日目	9:00～11:30（給食あり）
6日目～10日目	9:00～16:00（午睡あり）
11日目～	通常保育

◇幼児（3～5歳児）

1日目	9:00～11:30
2日目～3日目	9:00～12:15（給食あり）
4日目～5日目	9:00～16:00（午睡あり）
6日目～	通常保育

*お子様の慣らし保育での様子を見て、保育時間についてはご相談させて頂く場合もあります。

【問い合わせ先】



社会福祉法人桜桃福祉会

〒617-0833 長岡京市神足垣外ヶ内1番地

TEL:075-953-5885

FAX:075-953-5665

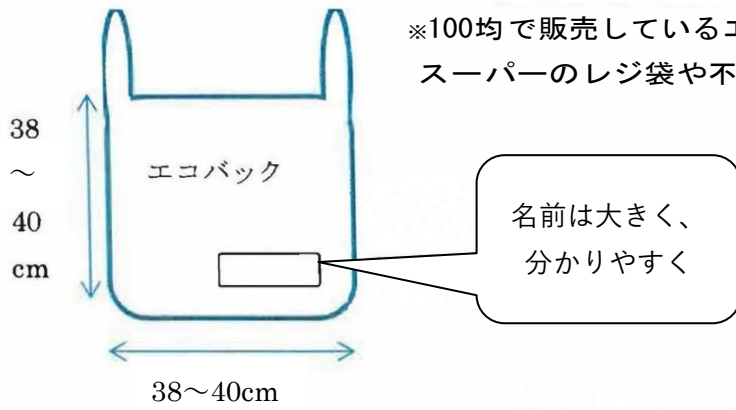
E-mail:info@kyo-cherry.net

以下のサイズは目安です。

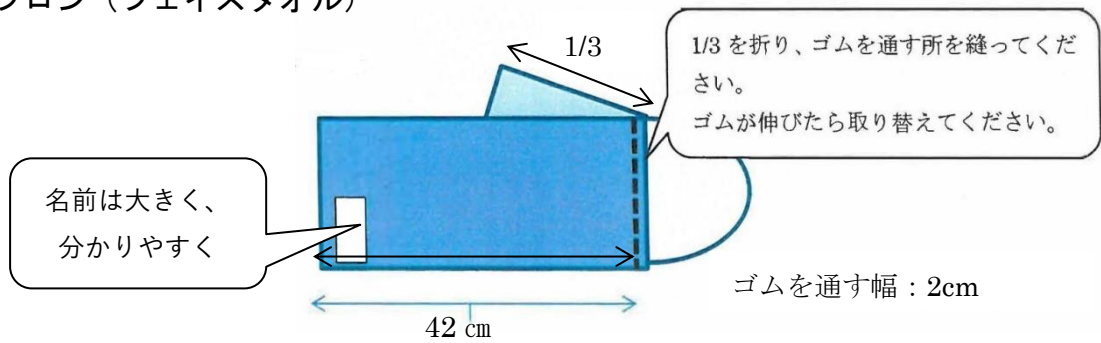
● エコバック

サイズ： 約 38~40cm×38~40cm 1枚ずつ名前を書いてください

※100均で販売しているエコバックが適当です。
スーパーのレジ袋や不織布製の袋は避けてください



● 食事用エプロン（フェイスタオル）



● 給食グッズ袋（巾着袋）

